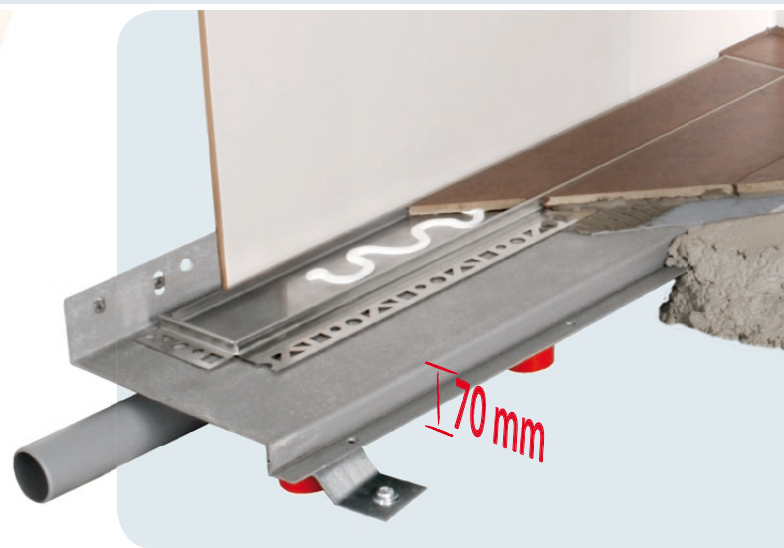




TersoSLIM-Duschrinne für bodengleiche Duschen – die schlanke Lösung

Für Neubau und Sanierung – für Estrichhöhen von 70 bis 190 mm



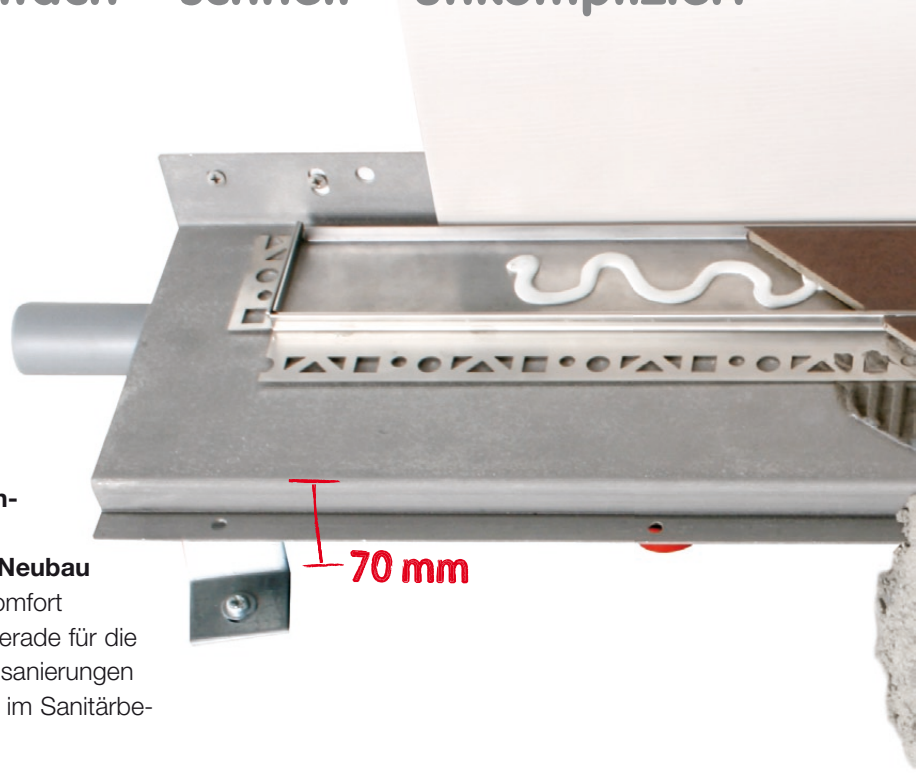
TersoSLIM-Duschrinne – das total andere System für bodengleiche Duschen: einfach – schnell – unkompliziert



Spritzige Ideen für bodengleiche Duschen bei der Altbausanierung und im Neubau

Längst gehört moderner Komfort nicht nur in den Neubau. Gerade für die wachsende Zahl der Altbausanierungen sind komfortable Lösungen im Sanitärbereich gefragt.

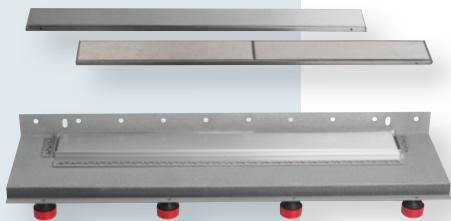
MEPA hat mit der TersoSLIM-Duschrinne die Antwort auf niedrige Aufbauhöhen im Altbau. Hier findet man oftmals Estrichhöhen von nur 70 mm. Die TersoSLIM-Duschrinne passt sich ideal den Gegebenheiten an, ist mit wenigen Komponenten leicht zu montieren und schnell sicher abzudichten. So werden bodengleiche Duschen im Altbau realisierbar.



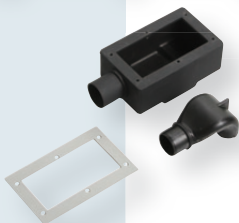
Die einzelnen Komponenten:



Das TersoSLIM-Duschelement – lieferbar in Längen von 800, 900 und 1000 mm.



Das Rinnenmodul mit der Einfließhilfe und der Edelstahl-Abdeckung.



Der herausnehmbare Siphon ist leicht zu reinigen, rundum eine saubere Sache – TersoSLIM.

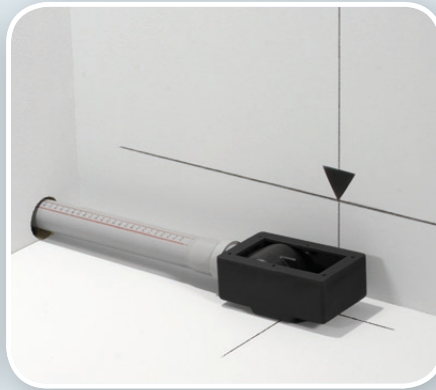
TersoSLIM-Duschrinne – einfach von Vorteil

1. Mit der TersoSLIM-Duschrinne können Sie bodengleiche Duschen von 70 mm Estrich bis 190 mm realisieren – ideal bei der Sanierung.
2. Die Ablaurinne ist in das Edelstahlblech eingepreßt, dadurch ist die Abdichtung immer zu 100 % garantiert. Abgedichtet wird nur das Ablaufmodul an der Rückwand sowie seitlich.
3. Die TersoSLIM-Duschrinne kann bauseitig bis zu 100 mm gekürzt werden und ermöglicht bodengleiche Duschen in beliebigen Längen von 700 mm bis 1000 mm zu installieren. Dadurch entfallen teure Sonderlösungen.
4. Einfache Reinigung des Siphons – dieser kann zur Reinigung komplett herausgenommen werden.
5. Schnelle, einfache und unkomplizierte Montage in ca. 60 Minuten.

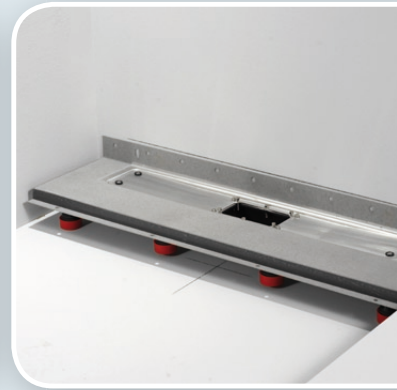
Montageschritte



- 1.** Einbauhöhe festlegen:
- Meterriss markieren
- 975 mm bis Oberkante Duschrinne bei 15 mm Gefälle
- 980 mm bei 20 mm Gefälle



- 2.** Durch eine Markierung auf dem Fußboden die Position des Siphons festlegen und die Ablaufleitung mit Geruchsverschluss verlegen.



- 3.** Stellfüße auf ungefähre Estrichhöhe vom Altboden einstellen. Gefälle berücksichtigen: 15 - 20 mm vom Altetrich bis Oberkante Ablauffläche.



- 4.** Das Rinnenmodul an der Wand andübeln.



- 5.** Duschrinne einnivellieren.



- 6.** Die TersoSLIM-Duschrinne durch Bodenklammern fixieren, Schrauben und Bodenklammern anziehen.



- 7.** Siphon und Rinnenmodul mit den beiliegenden Schrauben verbinden.



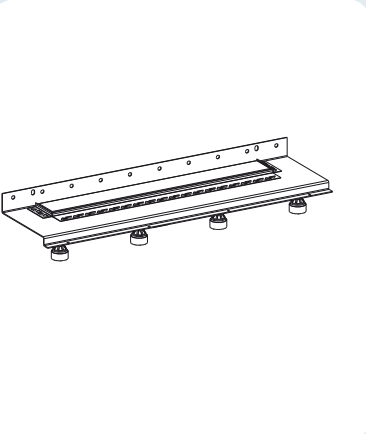
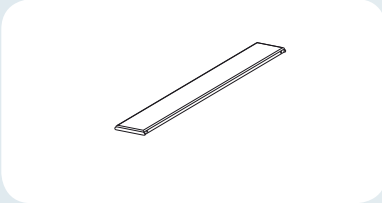

- 8.** Dichtigkeitsprobe durchführen.



- 9.** Das TersoSLIM-Duschrinnenmodul kann auf der Baustelle einfach an die gewünschte Größe des Duschräumtes angepasst werden.

Produktübersicht

Sämtliche Bild-, Produkt-, Maß- und Ausführungsangaben entsprechen dem Tag der Drucklegung. Modelländerungen, die dem technischen Fortschritt bzw. der Weiterentwicklung dienen, sind vorbehalten.

		Bestell-Nr.
	<p>TersoSLIM-Duschrinne</p> <ul style="list-style-type: none"> • MEPA-Duschrinne zur Linienentwässerung in einem bodengleichen, gefliesten Duschbereich • zur Wandmontage • zum Einbau im Estrich • bestehend aus: <ul style="list-style-type: none"> - geradem Rinnenkörper aus Edelstahl mit mittigem Ablaufanschluss - mit Dichtanschlussflansch längsseitig vorne und Wandanschlussflansch hinten, primervorbehandelt zur direkten Abdichtung - Einbauhöhe 80 bis 200 mm - Höhenverstellbare Montagefüße mm OKFFB - Einbaulängen 800, 900 oder 1000 mm • Bodenablauf Abgang waagrecht, Anschluss DN 40, mit herausnehmbarem Geruchsverschluss (Siphonsperrwasserhöhe 30 mm), Ablaufleistung max. 0,5 l/s • Montagezubehör und Befestigungsmaterial • Länge 800 mm • Länge 900 mm • Länge 1000 mm 	<p>150 563 150 564 150 565</p>
	<p>Abdeckblende</p> <ul style="list-style-type: none"> • passend für Ablaufmodul TersoSLIM-Duschrinne • edelstahl matt • Front Edelstahl, Rückseite befliesbar zum bauseitigen Einkleben von Fliesen mit Silikon- oder Epoxidharzkleber • Länge 610 mm • Länge 710 mm • Länge 810 mm 	<p>150 566 150 567 150 568</p>
	<p>MEPA Abdichtungs-Set TersoSLIM-Duschrinne</p> <p>zur Abdichtung der Wand- und Bodenabschlüsse</p> <ul style="list-style-type: none"> • Abdichtung nach Feuchtigkeitsbeanspruchungsklasse A2 • Zur Überbrückung von Randdämmstreifen und dadurch erzielten Bewegungsfugen 	<p>150 265</p>

... Informationen?

Fordern Sie bei MEPA die umfangreichen und kompetenten Produktinformations-Broschüren an, für die Themen:

- Wanneneinbau-Technik,
- Bodengleiches Duschen,
- Vorwandinstallation,
- Spülkästen,
- elektronische Spülsysteme.

Online unter „www.mepa.de“ finden Sie rund um die Uhr eine Fülle von Produktinformationen und technischen Details. Praxisgerecht auch zum Herunterladen.

MEPA – Pauli und Menden GmbH

Hauptwerk und Vertrieb
Rolandsecker Weg 37
53619 Rheinbreitbach
Tel. 02224-929-0
Fax 02224-929-149
Internet www.mepa.de
E-Mail info@mepa.de

Werk Leipzig
Carsdorfer Höhe
04523 Pegau

Werk und Vertrieb Österreich
Lemböckgasse 47
A-1230 Wien
Tel. 01-81415-0
Fax 01-81415-16
Internet www.mepa.at
E-Mail info@mepa.at